

Dell™ E-Flat Panel Stand

Användarhandbok

Noteringar, anmärkningar och varningar



OBS! En notering innehåller viktig information som kan hjälpa dig att få ut mer av din dator.



ANMÄRKNING: En anmärkning anger antingen risk för skada på maskinvara eller förlust av data och förklarar hur du kan undvika problemet.



VARNING! En varning signalerar risk för skada på egendom eller person, eller livsfara.

Informationen i det här dokumentet kan komma att ändras.

© 2008 Dell Inc. Med ensamrätt.

Återgivning i någon form utan skriftligt tillstånd från Dell Inc. är strängt förbjuden.

Varumärken som används i denna text: *Dell* och *DELL*-logotypen är varumärken som tillhör Dell Inc. *VESA* är ett registrerat varumärke som tillhör Video Electronics Standards Association.

Övriga varumärken kan användas i dokumentet som hänvisning till antingen de enheter som gör anspråk på varumärkena eller deras produkter. Dell Inc. fransäger sig allt ägarintresse av andra varumärken än sina egna.

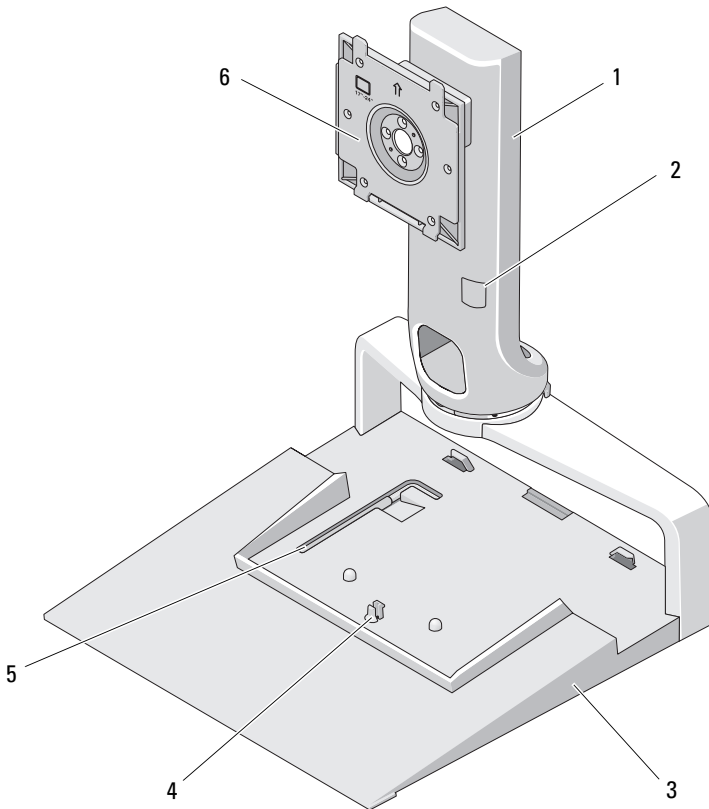
Innehåll

1	Om Dell™ E-Flat Panel Stand	5
2	Använda E-Flat Panel Stand	7
	Sätta fast pelaren på sockeln	7
	Justera viktgränsen för en plattskärm	8
	Sätta fast plattskärmen på stativet	9
	Använda en VESA® adapterplatta.	10
	Justera plattskärmen	14
	Ansluta en portreplikator till plattskärmsstativet	15
	Ta bort en bärbar dator från portreplikatorn och plattskärmsstativet	16
	Ta bort en portreplikator från plattskärmsstativet	17
3	Specifikationer	19
4	Söka efter information.	21

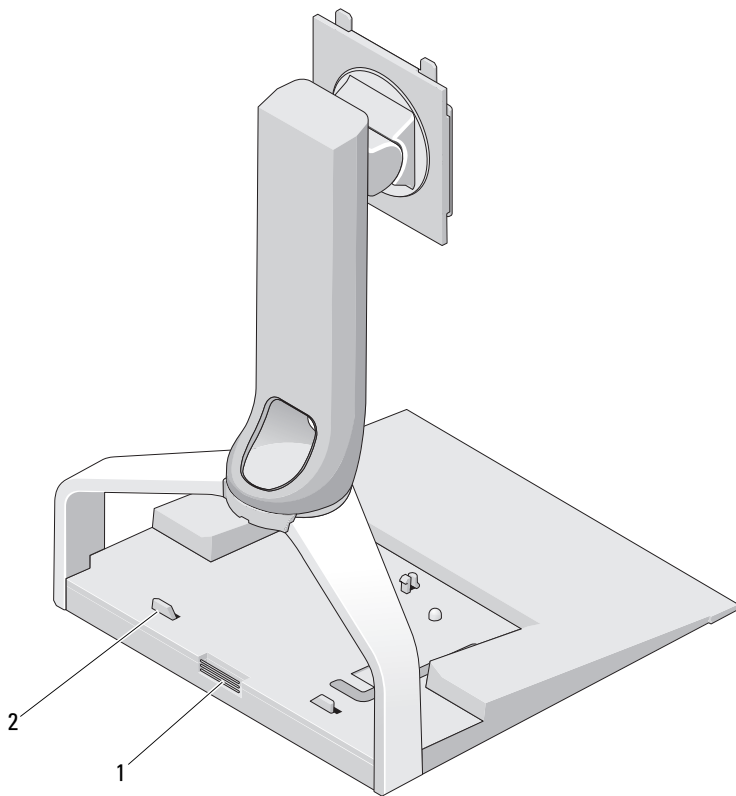
Om Dell™ E-Flat Panel Stand

Stativet Dell™ E-Flat Panel Stand kan användas med följande produkter:

- Bärbara datorer Dell E-Family på mellan 12,1 och 17 tum
- Portreplikatorerna Dell E-Port och Dell E-Port Plus
- Platta bildskärmar på upp till 24 tum



- | | | | |
|---|-------------------------------------|---|----------------------------------|
| 1 | pelare | 2 | justering för bildskärmvikt |
| 3 | sockel | 4 | kopplingshake för portreplikator |
| 5 | justeringsverktyg för bildskärmvikt | 6 | fästplatta för bildskärm |

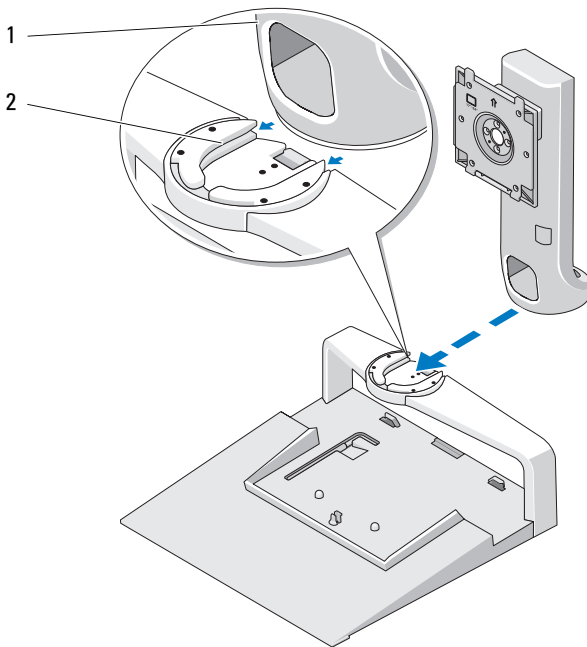


- 1 frikopplingsknapp för portreplikator 2 styrtapp för portreplikator

Använda E-Flat Panel Stand

Sätta fast pelaren på sockeln

- 1 Rikta in pelarens framsida mot fälsan på sockeln.
- 2 Skjut in pelaren i fälsan. Ett klick hörs när pelaren låses fast ordentligt på stativets sockel.



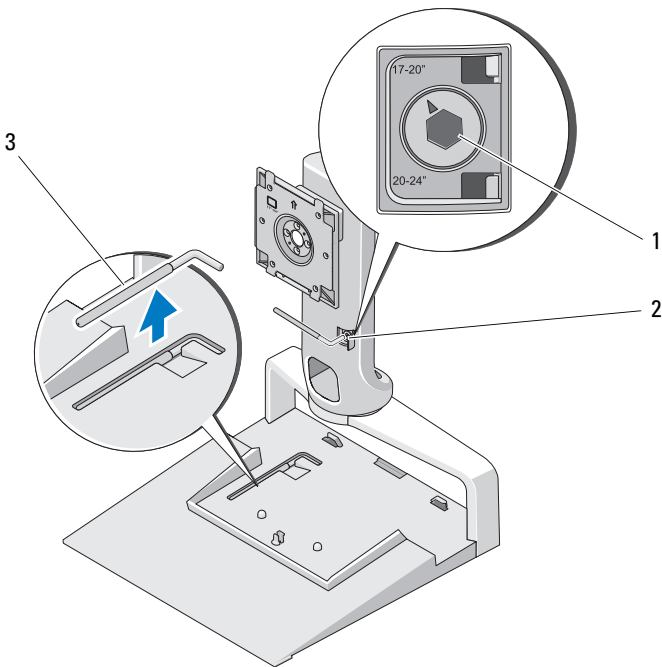
1 pelare

2 fäls på stativets sockel

Justera viktgränsen för en plattskärm

Plattskärmsstativet är förinställt för att klara av att bära en bildskärm på 17-20 tum. Om din bildskärm är på mellan 20-24 tum måste du justera viktgränsen på plattskärmsstativet.

- 1 Ta bort verktyget från plattskärmsstativets sockel.
- 2 Sätt i verktyget i hålet för viktjustering.
- 3 Vrid verktyget motsols och ställ pilen på inställningen 20–24 tum.

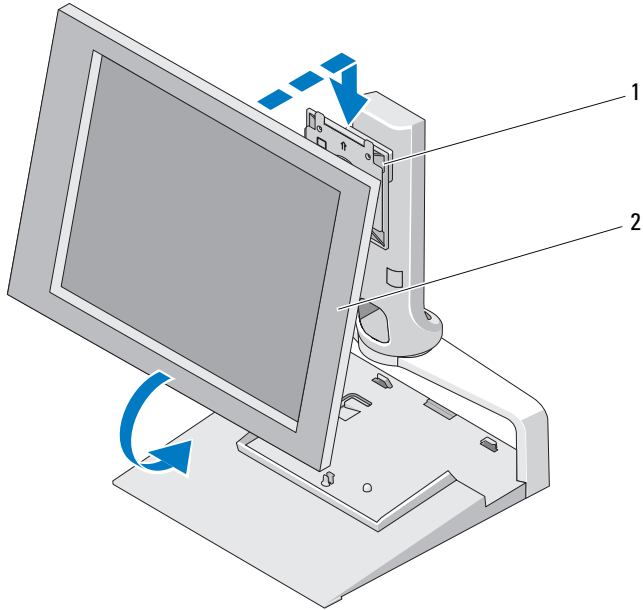


- 1 förstorad bild av viktjusteringsskruven
- 3 viktjusteringsverktyg

- 2 hål för viktjustering

Sätta fast plattskärmen på stativet

- 1 Rikta in plattskärmens baksida mot fästplattan på pelaren.
- 2 Skjut fast plattskärmen på fästplattan och se till att den sitter fast ordentligt.



1 fästplatta

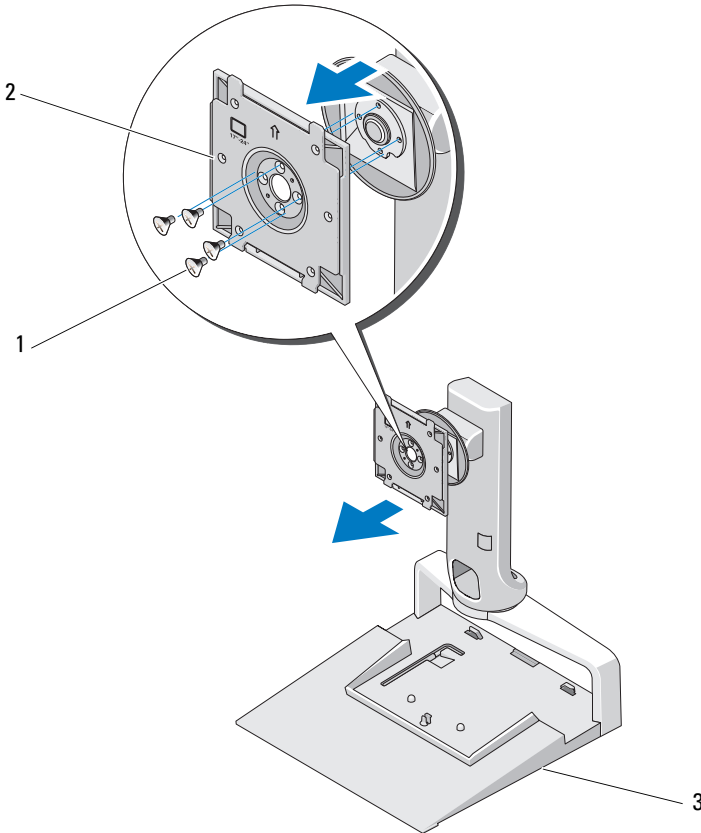
2 plattskärm

Använda en VESA® adapterplatta

■ OBS! Adapterplattan med VESA-standard kan köpas som tillval. På Dell.com hittar du information om hur du kan köpa den.

Använd adapterplattan med VESA-standard om din plattskärm inte passar på den fästplatta som medföljer stativet.

- 1 Plocka bort de fyra skruvarna från fästplattan på plattskärmsstativet.

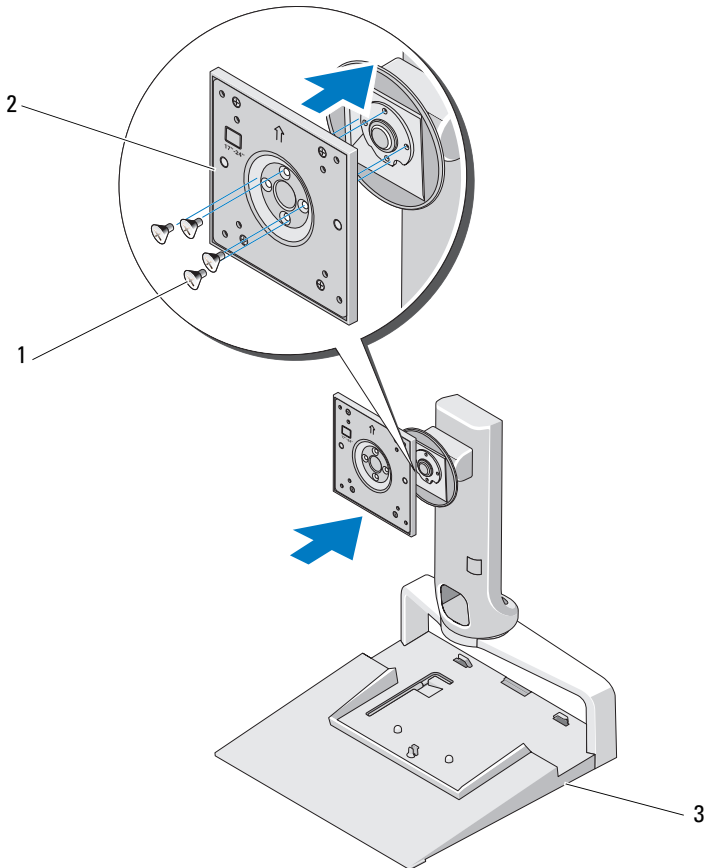


1 skruvar (4)

2 fästplatta

3 plattskärmsstativ

- 2 Montera fast adapterplattan med VESA-standard med de fyra skruvar som medföljde adapterplattan.



1 skruvar (4)

2 adapterplatta med VESA-standard

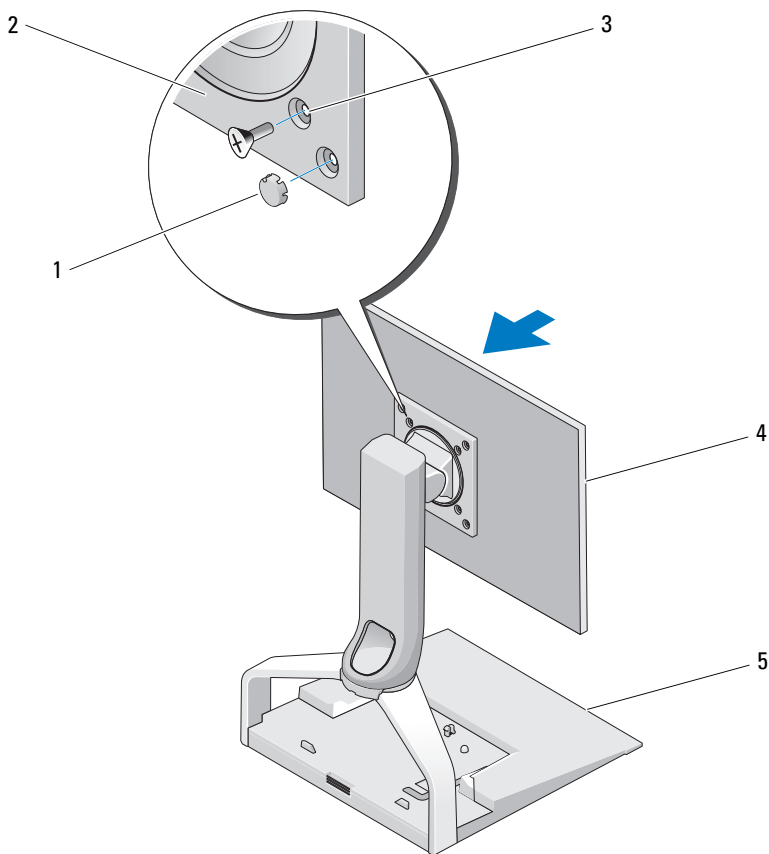
3 plattskärmsstativ



OBS! De olika typerna av plattskärmsmodeller uppfyller olika standarder. Läs dokumentationen som medföljde din skärm om du inte kan montera skärmen enligt dessa instruktioner.

Om din skärm är mindre än 15 tum:

- a** Använd de fyra hål som är närmare centrum på adapterplattan med VESA-standard (diametern mellan hålen är 75 mm x 75 mm).
- b** Stoppa i pluggarna i de andra fyra hålen på adapterplattan med VESA-standard.
- c** Montera din skärm på adapterplattan med VESA-standard.



1 pluggar (4)

2 adapterplatta med
VESA-standard

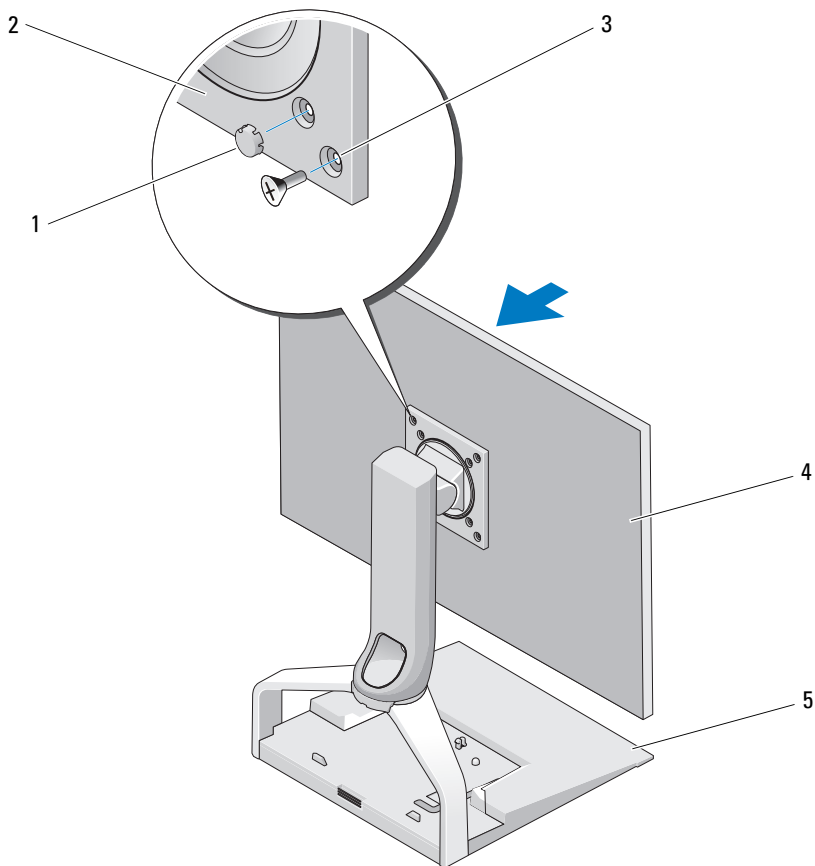
3 skruvhål för skärmar på 15 tum eller mindre (4)

4 plattskärm

5 plattskärmsstativ

Om din skärm är större än 15 tum:

- a Använd de fyra yttre hålen på adapterplattan med VESA-standard (diametern mellan hålen är 100 mm x 100 mm).
- b Stoppa i pluggarna i de andra fyra hålen på adapterplattan med VESA-standard.
- c Montera din skärm på adapterplattan med VESA-standard.



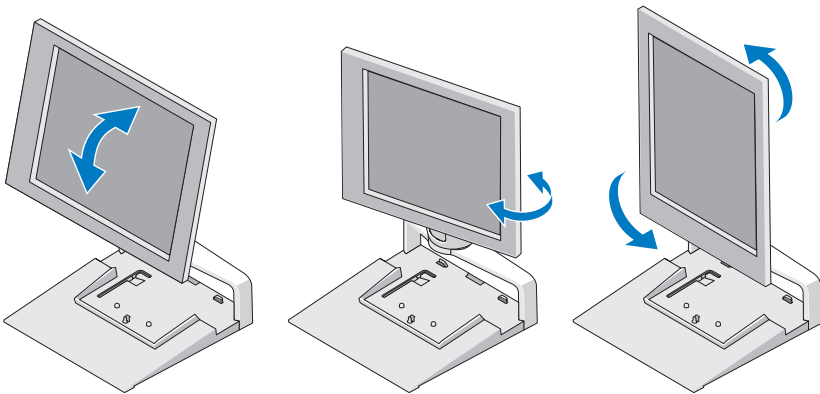
- | | | | |
|---|--|---|---------------------------------|
| 1 | pluggar (4) | 2 | adapterplatta med VESA-standard |
| 3 | skruvhål för skärmar med en storlek på över 15 tum (4) | 4 | plattskärm |
| 5 | plattskärmsstativ | | |

Justera plattskärmen

➡ ANMÄRKNING: Om du har dockat en bärbar dator på plattskärmstativet måste du vinkla upp skärmen och se till att den inte stöter i datorn innan du ändrar skärmens lägen från liggande till stående läge.

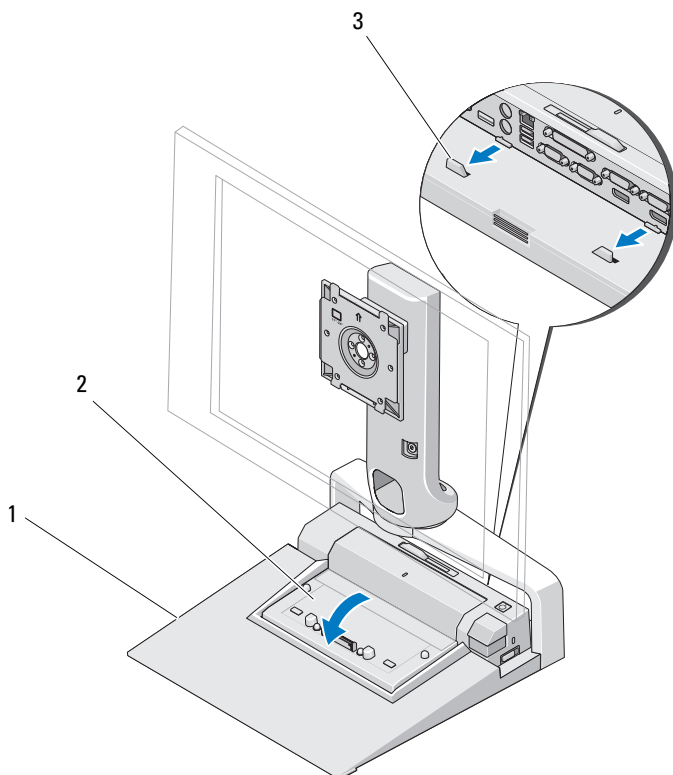
Du kan justera skärmens läge på plattskärmstativet på följande sätt:

- Vinkla skärmen uppåt eller nedåt.
- Flytta skärmen uppåt eller nedåt.
- Vrid skärmen åt höger eller vänster.
- Ändra skärmens läge från liggande till stående.



Ansluta en portreplikator till plattskärmsstativet

- 1 Vinkla upp portreplikatorns främre del något och skjut in den mot plattskärmsstativets bakre del tills den vilar mot styrapparna.
- 2 Tryck ner portreplikatorn så att den fastnar på kopplingshaken på plattskärmsstativet.



1 plattskärmsstativ

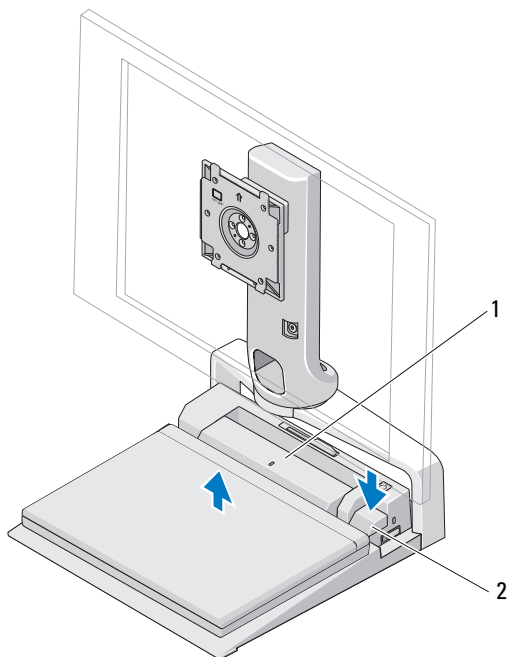
2 portreplikator

3 styrappar på plattskärmsstativet

- 3 Följ instruktionerna för att installera portreplikatorn. Se *användarhandboken för E-Port* eller *användarhandboken för E-Port Plus* som medföljde portreplikatorn eller gå till support.dell.com.

Ta bort en bärbar dator från portreplikatorn och plattskärmsstativet

- 1 Tryck på frikopplingsknappen bredvid portreplikatorn.
- 2 Lyft upp den bärbara datorn och ta bort den från plattskärmsstativet.

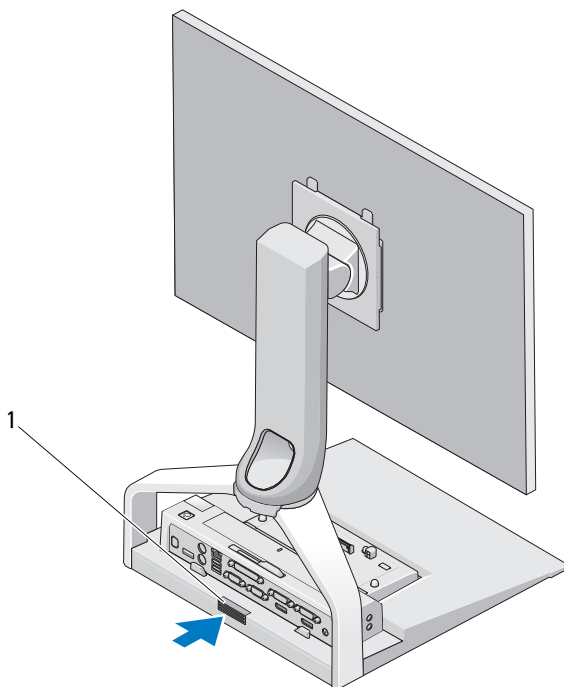


1 portreplikator

2 frikopplingsknapp

Ta bort en portreplikator från plattskärmsstativet

- 1 Dra ur alla kablar ur portreplikatorn.
- 2 Tryck på frikopplingsknappen på plattskärmsstativets baksida och lyft sedan upp den främre delen av portreplikatorn så att den lossnar från kopplingshaken på plattskärmsstativet.
- 3 Plocka bort portreplikatorn från plattskärmsstativet.



- 1 frikopplingsknapp

Specifikationer

Fysiska mått

Höjd	245 mm (9,65 tum)
Djup	410 mm (16,14 tum)
Bredd	375 mm (14,76 tum)
Vikt	3,5 kg (7,7 lb)

Söka efter information

Dokument	Innehåll
<p>Säkerhets-, myndighets-, garanti- och supportdokumentation</p> <p>Den här typen av information kan ha levererats tillsammans med datorn. Om du behöver mer information kan du läsa hemsidan för Regulatory Compliance på www.dell.com, på följande adress: www.dell.com/regulatory_compliance.</p>	<ul style="list-style-type: none">• Information om garantier• Villkor (endast USA)• Säkerhetsinstruktioner• Myndighetsinformation• Ergonomiinformation• Licensavtal för slutanvändare

